

Orlatura retta in conglomerato cementizio vibrocompresso, conforme alle norme **UNI EN 1340:2004**.
Cordolo stradale a sezione **rettangolare** con fronte sub verticale, spigolo superiore esterno smussato con curvatura non inferiore a 2 cm e superficie della faccia superiore rigata.

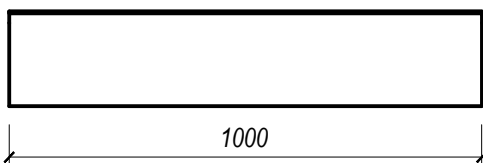
Elemento **retto**

CARATTERISTICHE COME DA NORMA UNI EN 1340:2004

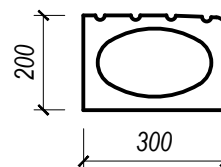
PROPRIETA' FISICHE E MECCANICHE

<i>Peso</i>	77 kg
<i>Resistenza a rottura</i>	3.5 MPa
<i>Resistenza allo scivolamento</i>	Soddisfacente
<i>Durabilità</i>	Soddisfacente
<i>Impiego previsto</i>	Pavimentazione esterna

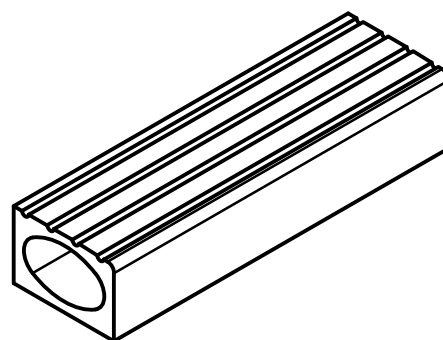
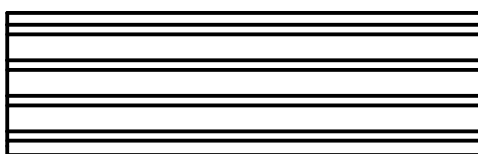
Vista frontale



Vista laterale



Vista dall'alto



I pesi si intendono teorici, considerando il peso specifico del calcestruzzo di 2450 Kg/mc.